

GROVE

KÄLTEANLAGE UNTERWAGEN
REFRIGERATING SYSTEM CARRIER

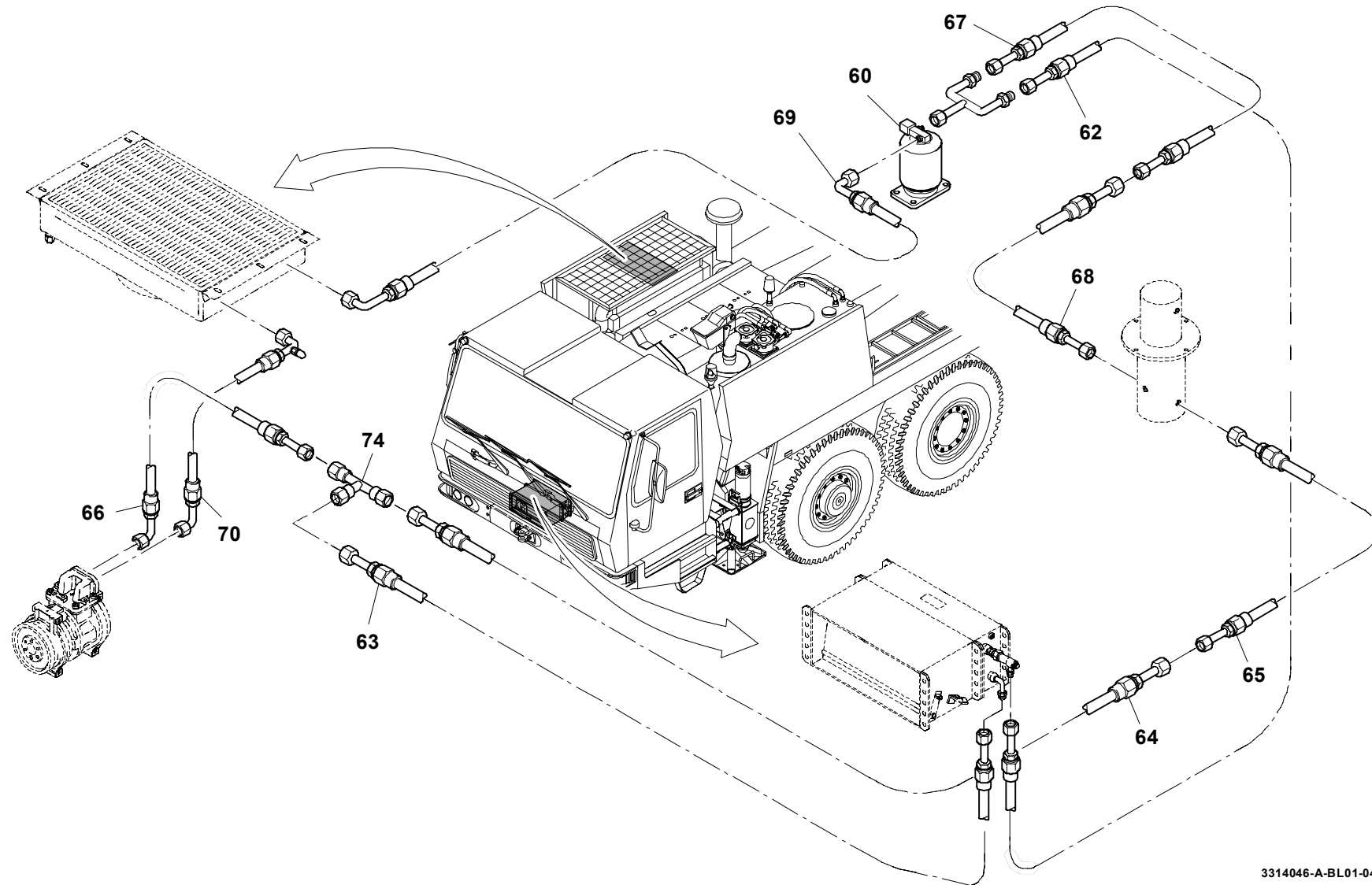
BILDTADEL
PICTORIAL DISPLAY

04.05

3314046-ETL A

1/1

GMK 4080
BE 753
G 299



3314046-A-BL01-0405-4075